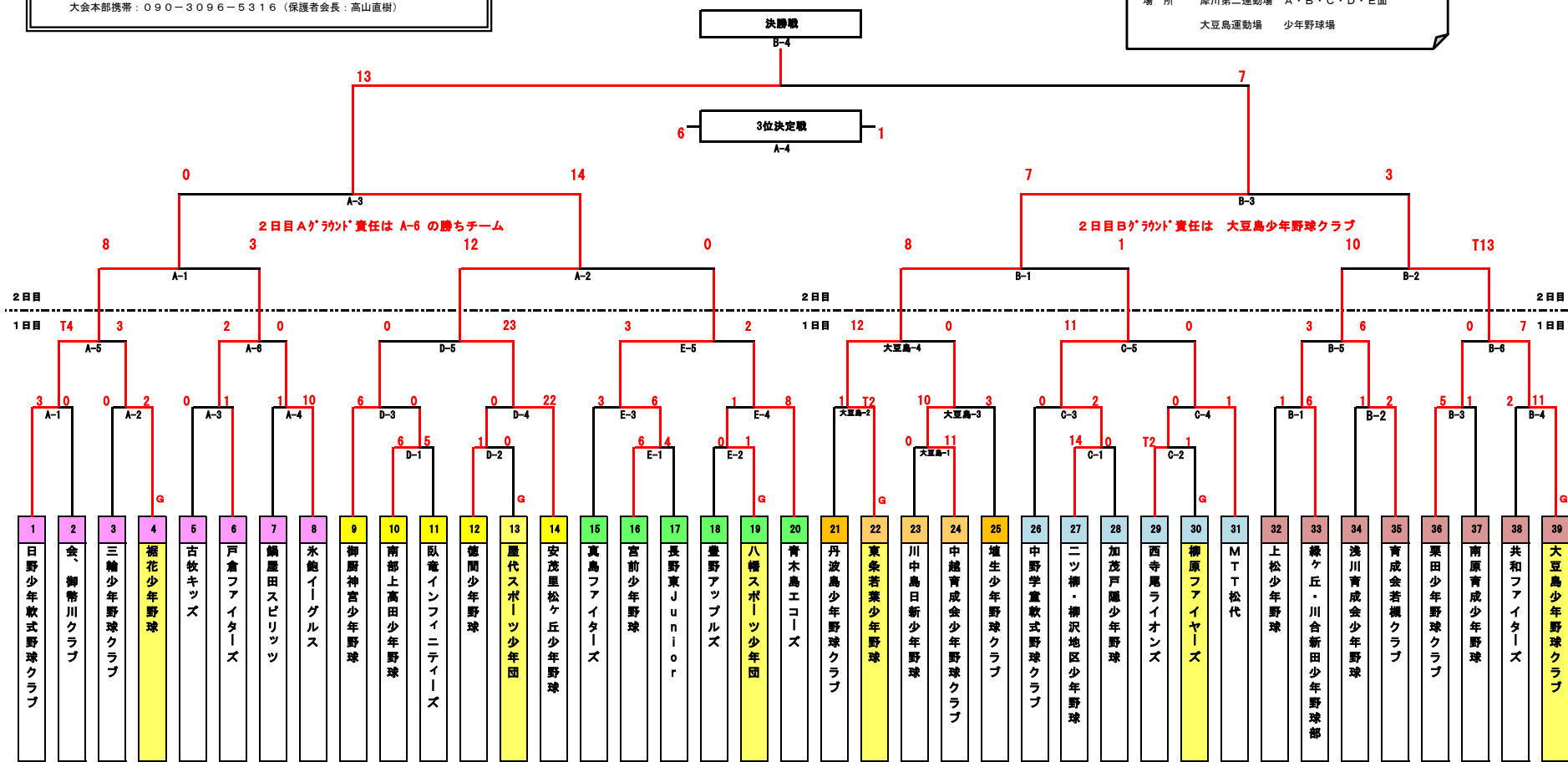


第73回 千曲川少年野球大会 Aクラス トーナメント表

G : グ라운드責任チーム
 グ라운드責任者は試合終了後、速やかに結果を大会本部携帯まで連絡をする
 大会本部携帯 : 090-3096-5316 (保護者会長 : 高山直樹)

日時 9月23日(土)・9月24日(日)
 予備日 : 9月30日(土)・10月1日(日)
 場所 厚川第二運動場 A・B・C・D・E面
 大豆島運動場 少年野球場



【試合】 *ベンチは抽選番号若番チームが一塁側とする。

・ 1日目 (A・B・C・D・E面、大豆島運動場)		・ 2日目 (A・B面)	
第1試合	8:00 ~ 9:15	第1試合	8:00 ~ 9:15
第2試合	9:25 ~ 10:40	第2試合	9:25 ~ 10:40
第3試合	10:50 ~ 12:05	準決勝	10:50 ~ 12:05
第4試合	12:15 ~ 13:30	3位決定戦	12:45 ~ 14:00
第5試合	13:40 ~ 14:55	決勝戦	12:45 ~ 14:00
第6試合	15:05 ~ 16:20		

【審判】 *審判は抽選番号若番チームが球審及び2塁塁審とする。

・ 1日目 (A・B面)		・ 1日目 (C・D・E面)		・ 2日目 (A・B面)	
第1試合	第2試合チーム	第1試合	第2試合チーム	第1試合	第2試合チーム
第2試合	第1試合チーム	第2試合	第1試合チーム	第2試合	第1試合チーム
第3試合	第4試合チーム	第3試合	第4試合チーム	準決勝	第1試合と第2試合の負けチーム
第4試合	第3試合チーム	第4試合	第3試合チーム	3位決定戦	大会本部審判
第5試合	第1試合と第2試合の負けチーム	第5試合	第3試合と第4試合の負けチーム	決勝戦	大会本部審判
第6試合	第3試合と第4試合の負けチーム				

・ 1日目 (大豆島運動場)

第1試合	第2試合チーム
第2試合	第1試合チーム
第3試合	第1試合負けチームと第2試合勝ちチーム
第4試合	第2試合負けチームと第3試合負けチーム